

## 422系列 直进式薄片千分尺 BLM-MX/QMX

- 测量面为薄片型，可简单准确的测量圆形部件的凹槽直径等。
- 直进式测微螺杆。
- 可制作硬质合金测量面。
- 带有恒定测力装置。



数显型 (LCD)  
422-230-30  
BLM-25MX



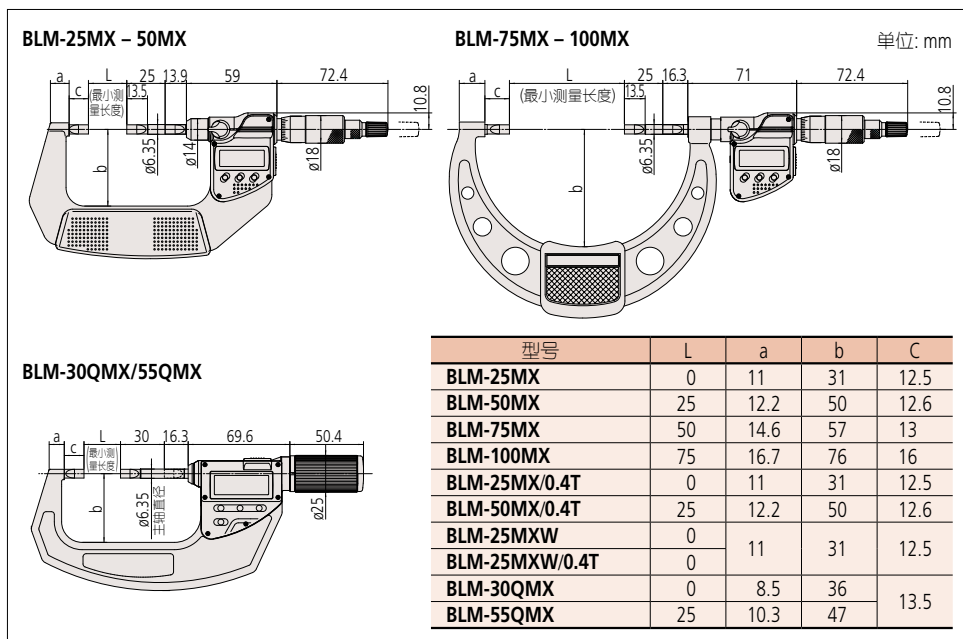
Quickmike型 (LCD)  
422-411-20  
BLM-30QMX

### 规格

货号	型号	测量范围 (mm)	分辨率 (mm)	最大允许误差 $J_{MPE}$ ( $\mu m$ )	平行度 ( $\mu m$ )	尖端形状
数显型 (LCD)						
422-230-30	BLM-25MX	0 - 25	0.001	±3	3	A形
422-231-30	BLM-50MX	25 - 50				
422-232-30	BLM-75MX	50 - 75				
422-233-30	BLM-100MX	75 - 100				
422-260-30	BLM-25MX/0.4T	0 - 25		±4	4	
422-261-30	BLM-50MX/0.4T	25 - 50	±3	3	B形	
数显型 Quickmike型 (LCD)						
422-411-20	BLM-30QMX	0 - 30	0.001	±3	3	A形
422-412-20	BLM-55QMX	25 - 55				
数显型 (LCD) (硬质合金头)						
422-270-30	BLM-25MXW	0 - 25	0.001	±3	3	C形
422-271-30	BLM-25MXW/0.4T					D形

- 电源: 纽扣型氧化银电池SR44 (No.938882) 1个(标准附属品, 用于初次操作检查)
  - 电池寿命: 通常使用情况下约2.4年(BLM-MX)、通常使用情况下约5年(BLM-QMX)
  - 位置检出方式: 电磁感应式旋转编码器(BLM-MX)、静电电容式绝对编码器(BLM-QMX)
  - 标准附属品: 量杆1件(不包括0 - 25mm, 0-30mm型)、扳手(No.301336) 1件(BLM-MX)
- 注1: 关于BLM-MX的功能, 请参见B-7页MDC-MX。本类型不属于防水规格。  
注2: 数显型(LCD)提供一个隔热装置作为标准附属品。

### 尺寸



■ 适用

MeasurLink<sup>®</sup> ENABLED  
Data Management Software by Mitutoyo

U-WAVE fit

ABSOLUTE™

对象品: BLM-QMX

IP65

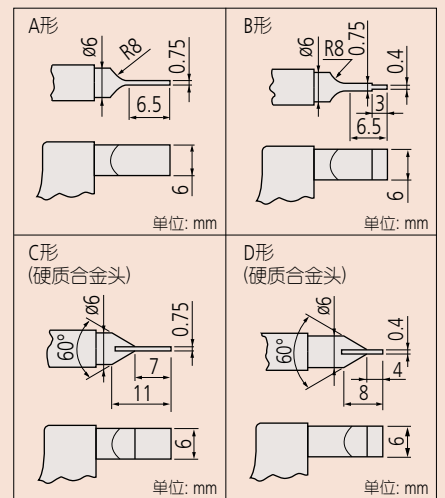
TÜV Rheinland  
CERTIFIED  
Dust- and Water-Protected  
www.tuv.com  
10100000003

对象品: BLM-QMX 对象品: BLM-QMX

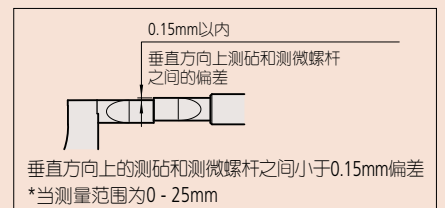
### ■ 测量事例



### ■ 尖端形状



### ■ 垂直方向上测砧和测微螺杆之间的偏差



### ■ 选件

货号	类型	名称
05CZA662	B	连接线(1 m)
05CZA663	B	连接线(2 m)
06AFM380B	B	USB直连数据输入工具(2 m)
02AZD790B	B	U-WAVE-T专用连接线(160 mm)
02AZE140B	B	U-WAVE-T专用连接线脚踏开关用
264-622	IP67	U-WAVE-TM数据发送装置*
264-623	蜂鸣器	U-WAVE-TM数据发送装置*
264-626	IP67	U-WAVE-TMB数据发送装置*
264-627	蜂鸣器	U-WAVE-TMB数据发送装置*
02AZF310	IP67/蜂鸣器	U-WAVE-TM/TMB连接装置*

\*限BLM-MX型可以安装