

543系列 ABSOLUTE数显指示表 ID-SX2

- 功能简捷，便于使用的低成本设计型指示表，提供分辨率0.01mm、0.001mm两种类型，**543-794 ID-S112PX2**的尘/水防护等级达到IP53(只限分辨率0.001mm型)。
- 采用三丰开发的ABS (ABSOLUTE)传感器，关闭电源再重新打开时无需重新置零，避免了超速误差，提高测量的可靠性。
- 液晶显示为9mm字符高度的“大字体”，方便读数。
- 配有数据输出端口，可以连入测量数据网络系统和统计过程控制系统。(详细信息参见A-3页)

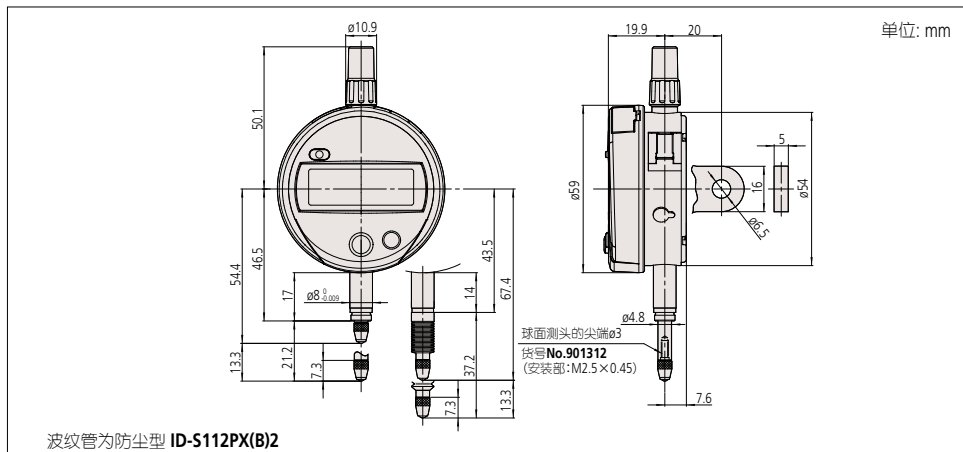


规格

货号	型号	测量范围 (mm)	分辨率 (mm)	全量程范围示值误差 MPE _E (mm)	回程误差 MPE _H (mm)	重复性 MPE _R (mm)	测力 MPL(N)	后盖类型	电池寿命*1	质量 (g)
543-781-10	ID-S1012X2	12.7	0.01	0.02	0.02	0.01	1.5 以下	带耳后盖	约20,000小时 (连续使用)	150
543-781B-10	ID-S1012XB2							平形后盖	约5年 (通常使用)	140
543-790-10	ID-S112X2		0.001	0.003	0.002	0.002	1.5 以下	带耳后盖	约18,000小时 (连续使用)	150
543-790B-10	ID-S112XB2							平形后盖	约5年 (通常使用)	140
543-794-10	ID-S112PX2 ²	0.001	0.003	0.002	0.002	0.002	2.5 以下	带耳后盖	约5年 (通常使用)	155
543-794B-10	ID-S112PB2 ²							平形后盖	约5年 (通常使用)	155

*1: 电池寿命取决于使用频率和使用方法，以上数字仅作参考。
 *2: 只在安装数据接口护盖时有效。移除护盖、安装提升操作选项、安装连接线时无效。
 注1: 全量程范围示值误差MPE_E、回程误差MPE_H、重复性MPE_R、为20℃测量环境下的值。
 注2: 关于原点设置，详细信息参见F-17页的“数显指示表的原点设置”。

尺寸



适用

MeasurLink[®] ENABLED
Data Management Software by Mitutoyo

ABSOLUTE[™]

IP53



对象品: ID-S112PX2

通用规格

- 显示: 6位LCD、符号
- 应用测量位置: 全位置
- 位置检出方式: ABSOLUTE静电电容式线性编码器
- 电源: 纽扣型氧化银电池SR44 (No.938882) 1个 (标准附属品, 用于数显显示)
- 最大响应速度: 无限制(不支持扫描测量)

功能

- 原点设置(置零)
- 计数方向转换
- 数据输出
- 低电压警示
- 错误警示

选件

- 测杆提升选件
提升杆: No.21EZA198 提升钮: No.21EZA105



提升线缆: No.21JZA295

- 连接线(测量数据输出用):
1m: No.905338
2m: No.905409
- USB直连数据输入工具
USB-ITN-F (2m): No.06AFM380F
注: 指示表上没有数据输出开关, 请另购USB-ITPAK
- Input Tool测量数据输入装置
USB键盘信号转换装置IT-020U: No.264-020
RS-232C通信转换型IT-007R: No.264-007
- U-WAVE-T专用连接线
标准用: No.02AZD790F(160mm)
脚踏开关用: No.02AZE140F
- Digimatic微型处理器
DP-1VA LOGGER: No.264-505DC
- 三丰指针式指示表测头*1
- 可更换后盖*2
- 测量台架*3

IP53尘/水防护等级

等级5: 防尘
虽不能完全防止灰尘进入, 但侵入的灰尘量并不会影响仪器的正常工作。

等级3: 防喷射
垂直至60度落下的水不会产生负面影响
关于尘/水防护等级测试标准的详细信息, 请参见IEC 60529:2001和JIS C 0920:2003。
IP代码是指防固体异物和水的等级。三丰公司提供了冷却液证明标准ID-N/B, 具有优异的耐油, 水和灰尘特性, 适合包括在飞溅切削液的环境中使用。