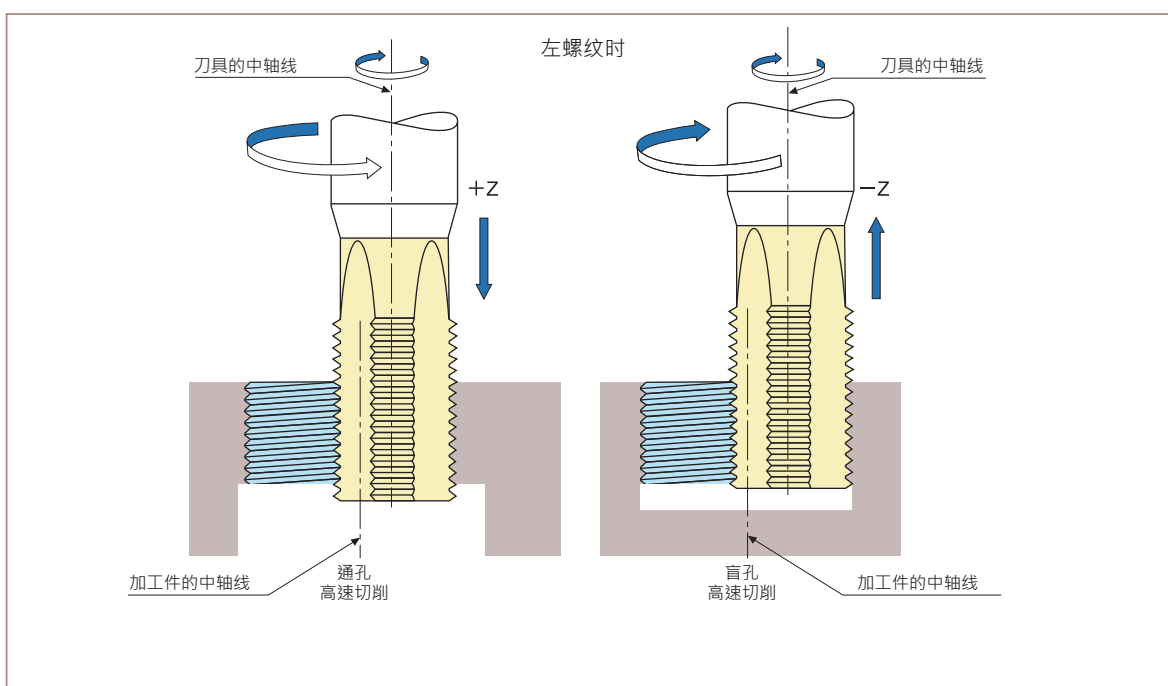
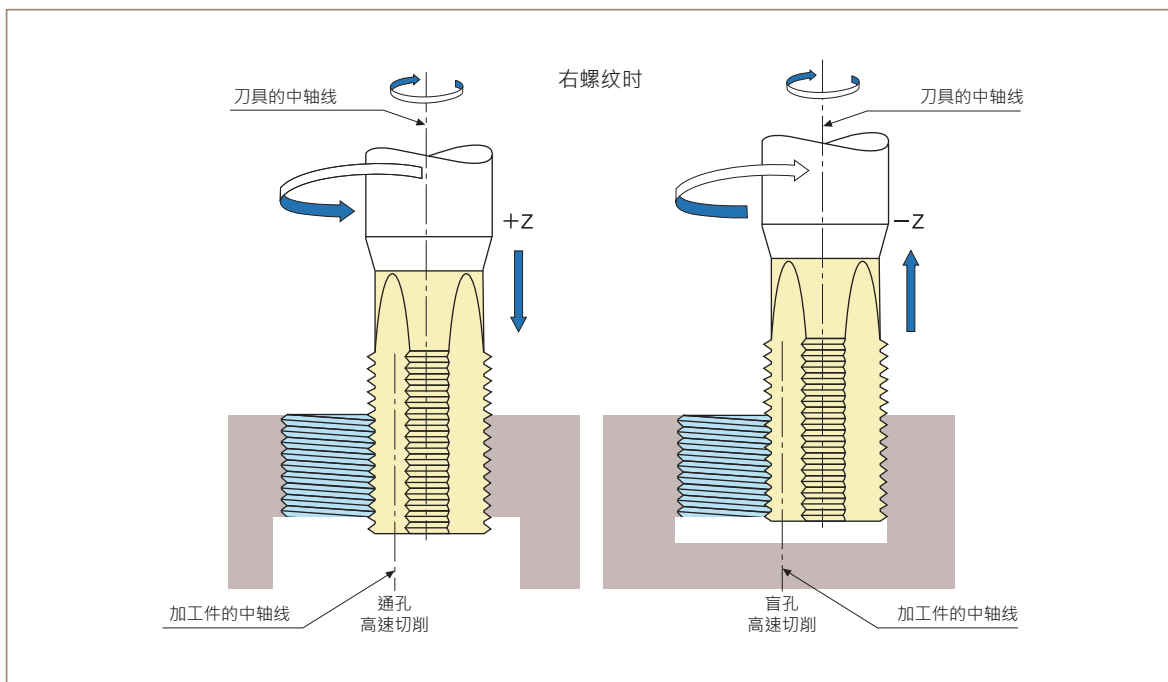


# 22. MC- 螺纹铣刀使用相关

- 用 1 支，就可加工不同大径，相同牙距的内螺纹。
- 用 1 支，就可加左螺纹或右螺纹的内螺纹。
- 切屑细碎，很少因为切屑造成加工问题。
- 即使机械马力小，也能加工大径的内螺纹。
- 精度补正（不论是小精度或加大精度），利用程序设定，就可简单的调整，加工出各种精度的内螺纹。
- 不会产生用斜行管用螺纹的螺丝攻加工，会有停止线，加工出的斜行螺纹密合度佳。



备注：推荐用排屑性良好的低速切削。但是机械马力或刚性低时，推荐用偏摆小的高速加工。

■ 比较『螺纹铣刀』和『PT丝攻』所加工出的内螺纹

■ 用螺丝攻加工时

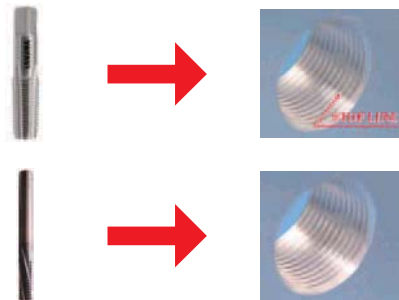
斜行管用丝攻切削时，是全刀刃切削，各牙的进刀点和结束点均不同，所以每刀切削的断差，形成了内牙上的停止线。

■ 用螺纹铣刀加工时

3 主轴以正转进行内螺纹加工，不会产生停止线。

■ 依加工直径，选用适当工具的直径

用 MC- 螺纹铣刀加工内螺纹时，一般会使用比内螺纹径小 70% 以下的螺纹径来加工。尽可能选用大的精度，对刚性面而言是有利的。但精度太大时，工具会无导程功能，无法加工出正规的内螺纹，所以请参考构型尺寸表，选用适当的螺纹铣刀。



■ 切削条件

○ 螺纹铣刀为超硬时材时

被削材	切削速度 (m/min)	单刀的进给量 fz (mm/t)
构造用钢	50~250	0.02~0.1
碳钢	50~200	0.02~0.1
合金钢	30~180	0.02~0.1
工具钢	30~150	0.02~0.1
不锈钢	30~200	0.03~0.1
铸铁	50~150	0.03~0.15
铝·铝合金	50~300	0.03~0.15
铜·铜合金	50~180	0.03~0.15

○ 螺纹铣刀为HSS材时

被削材	切削速度 (m/min)	单刀的进给量 fz (mm/t)
构造用钢	25~45	0.02~0.05
碳钢	20~40	0.02~0.05
合金钢	15~30	0.02~0.05
工具钢	10~15	0.02~0.04
不锈钢	10~15	0.03~0.05
铸铁	30~50	0.03~0.08
铝·铝合金	50~90	0.03~0.05
铜·铜合金	40~80	0.03~0.05

■ 进给速度

进给速度主要是依照被削材的性质来决定，但加工时间、条件或耐久力等，也是关键影响因素。虽然单刀的进给量可较大，但加工抗拉强度小的材料时，若单刀进给量设太大，工具容易发生偏转，会影响内螺纹精度。

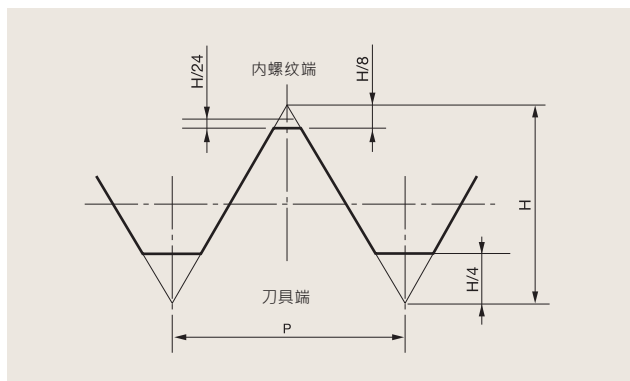
工具的进给速度

$$F = fz \cdot Z \cdot n \cdot (Dc - d) / Dc \quad (\text{mm/min})$$

- fz : 单刀的进给量
- z : 刀数
- n : 主轴的转速 (rpm)
- d : 工具的刀部直径
- Dc : 内螺纹的牙底径 (= 外螺纹的大径)

■ 切削条件

MC- 螺纹铣刀的切入量，一般是 1 次加工 1 牙高，而设定的标准，是以内径 (底孔) 和工具的尺寸为依据。因 MC- 螺纹铣刀的牙底部是无切削作用的 (除了管用的 Rc、Rp 以外)，所以底孔径的大小和丝攻用的相同。



## — EX.公制螺纹

[ 内径 ( 底孔径 ) 基准 ]

切削量

$$\begin{aligned} KR &= H - (H/8 + H/4) + H/24 + TD_2/4 - (D'_1 - D_1)/2 \\ &= (D_1 - D'_1)/2 + 2H/3 + TD_2/4 \\ &= (D_1 - D_1) / 2 + 0.577P + TD_2/4 \end{aligned}$$

## 代号说明

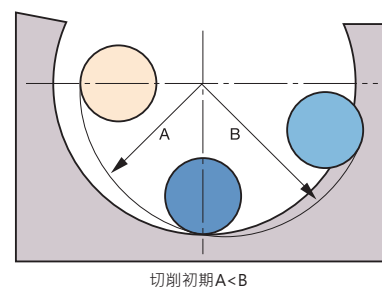
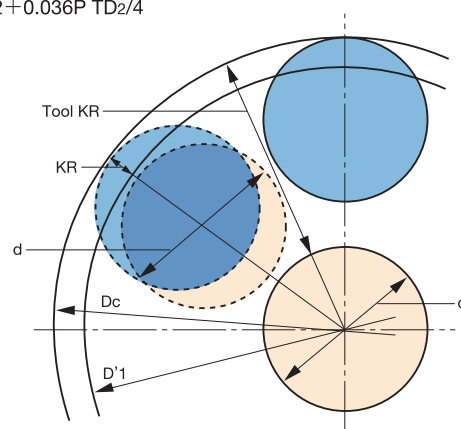
- $D_c$  : 被加工的内螺纹的大径  
 $D_1$  : 被加工的内螺纹内径的基准值  
 $D'_1$  : 加工前的内径 ( 底孔 ) 尺寸  
 $d$  : 工具的刀部直径  
 $H$  :  $0.866025P$   
 $P$  : 牙距  
 $TD_2$  : 加工后内螺纹的中径公差  
 $TD_2/4$  : 加工后的收缩量  
 ( 中径设定在中间值。依被削材种类, 设定在  $TD_2/4 \sim TD_2/3$  内。 )  
 $H/24$  : 标准牙形和刀刃部外径的差

## — EX.公制螺纹

[ 工具基准 ]

工具的移动量

$$\begin{aligned} \text{Tool KR} &= D_c/2 - d/2 + H/24 + TD_2/4 \\ &= (D_c - d)/2 + H/24 + TD_2/4 \\ &= (D_c - d)/2 + 0.036P + TD_2/4 \end{aligned}$$



## ■进刀和退刀

进刀和退刀时, 即刚开始切削和完成切削时, 最容易滑动, 所以常会使用螺纹进给, 功能慢慢的切入, 维持正确的导程非常重要。若导程不正确, 螺纹牙山被过度切削, 就无法加工出正规的牙形。