

表面粗糙度测量仪

SURFTEST SJ-500/SV-2100

产品样本 No.C15006(6)



高精度，高性能，界面简单易懂，易操作。
专用数据处理器型和PC数据处理装置配置的粗糙度测量仪。

Mitutoyo

简单操作便可获得高精度表面粗糙度和轮廓分析结果！ 专用数据处理器型 Surftest SJ-500/SV-2100

操作性强

7.5" TFT LCD液晶彩显

该专用数据处理器配备高清晰7.5" TFT LCD液晶彩显；易于理解的图标显示，触控式面板，友好人机界面。

由电动驱动和手动旋钮联合定位

操纵杆易于操作，使用手动微调钮可轻松实现小孔测量对测针的精确定位。

多位置测量

可在三个断面上设置多个测量位置。

自动调水平平台(选件)

繁琐的测量面调水平工作可以自动完成。

丰富的分析功能

可进行轮廓分析

支持43种分析参数，符合 ISO1997、JIS2001等表面粗糙度标准。还可进行各种细微轮廓分析。

* 轮廓分析：面积，圆，角度，坐标差，阶差，倾角斜度。

高耐用性

采用陶瓷导轨

陶瓷导轨，其固有的耐磨性、无损耗特性，可长期确保驱动部(X轴)的直线度。免维护设计，陶瓷无需防腐蚀处理。

SJ-500

驱动器行程: 50mm
便携、高性能型

SV-2100M4

驱动器行程: 100mm
手动立柱型

SV-2100S4/H4/W4

驱动器行程: 100mm
电动立柱型

PC数据处理装置

高端的超强处理功能

专用数据处理器

强大的处理功能，简便的操作。

高清晰彩显面板

高清晰7.5" TFT LCD液晶彩显。彩色图标显示和触摸式面板，呈现简单易操作的界面。

内置热敏打印机，标准配置轮廓分析功能。



支持16种语言

日语，英语，德语，法语，意大利语，西班牙语，葡萄牙语，韩语，简体中文，繁体中文，捷克语，波兰语，匈牙利语，土耳其语，瑞典语，荷兰语。

三个断面上设置测量位置

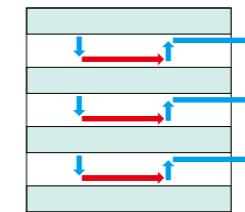
可在三个断面上设置测量位置，一键完成多个位置的自动测量(下图所示)。

●SJ-500/SV-2100M4
:仅X轴方向。

●SV-2100S4/H4/W4
:X轴/Z轴多轴。



→ 测量
→ 移动



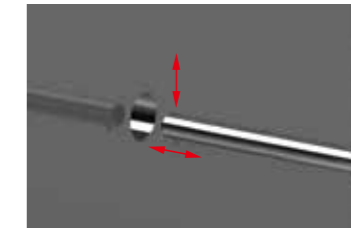
示例: SV-2100S4输入窗口



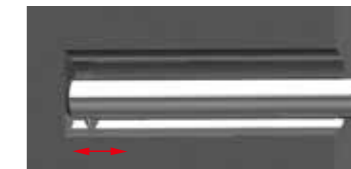
电动驱动与手动调整钮联合高效定位

快速移动操纵杆 X轴: 20mm/s(SJ-500), 40mm/s(SV-2100), Z2轴: 20mm/s(SV-2100S4/H4/W4)和极小孔测量定位不可缺少的手动微调旋钮均为标准配置。

〈小孔测量定位示意图〉



利用立柱微调钮(或检出器提升钮)和十字移动工作台(选件)实现Y/Z轴向定位。



利用X轴微调钮实现测量轨迹起点的定位。

导航功能

调整水平的得力工具

在使用选件三轴调整工作台和调水平工作台时，导航视窗的显示大幅减轻了测量工作人员的负荷。

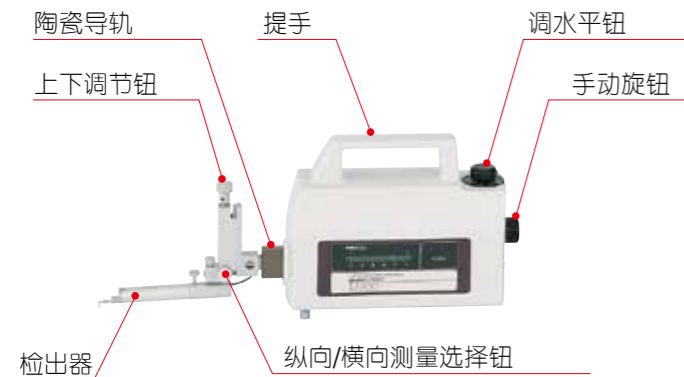
三轴调整台示例



在调水平流程的引导下，操作者可确定调整量。

媲美台式机(评价型)的高性能便携式表面粗糙度测量仪 Surftest SJ-500

高精度，高性能，界面简单易懂，操作更简便。



同级领先的X轴直线度： $0.2\mu\text{m}/50\text{mm}$
操纵杆控制下，最高可达 20mm/s 的高速运动
利用上下调节钮可平稳定位

上下调节钮

靠近工件时测头定位的关键！



简单对应横向测量

通过改变检出器方向，可以支持对曲轴等轴型部件的轴向测量

普通测量



横向测量

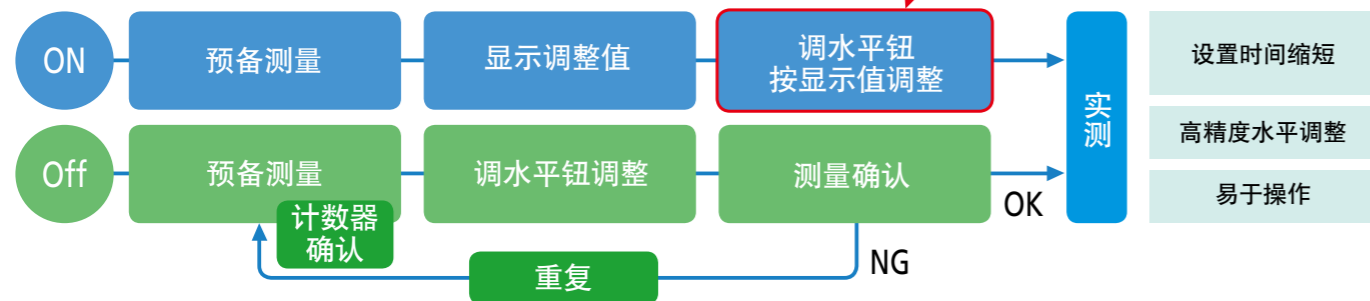


驱动装置的倾斜调整

DAT(数字调水平)功能标配： $\pm 1.5^\circ$ ，实现工件的高效调水平。



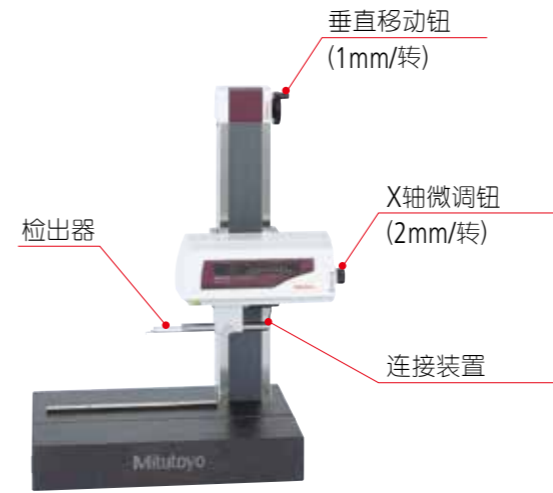
DAT功能 有力支持手动水平调整！



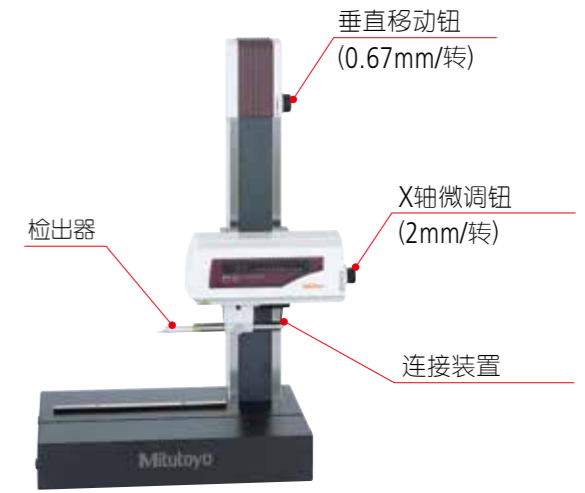
Mitutoyo

同便捷式操作一样简便的台式(评价型)表面粗糙度测量仪 Surftest SV-2100系列

通过开机设定原点可进行ABS移动。为重复和多次测量提供精确定位。



SV-2100M4



SV-2100S4

操纵杆控制下移动速度高达 40mm/s (X轴)
标准装配微调钮可实现平稳定位

直线度为 $0.15\mu\text{m}/100\text{mm}$ ，可实现稳定、高精度测量

①自动测量，加装自动水平调整和测针回缩功能。实现了重复测量和多截面测量的精确定位。



测量设置窗口

②SV-2100S4/H4/W4均配备紧急终止按钮。



③基座尺寸、立柱的垂直移动范围

型号	垂直行程	垂直移动方式	基座尺寸
SV-2100S4	350mm	电动和手动	600×450mm
SV-2100H4	550mm		1000×450mm
SV-2100W4	550mm	手动	1000×450mm
SV-2100M4	350mm		600×450mm

专用数据处理器

MiCAT

Mitutoyo Intelligent Computer Aided Technology

the standard in world metrology software

FORM

计算显示部

- 数据保存(内存器)
- 高速打印
- 外存储器扩展槽(CF卡)
- 支持16种语言显示
- 按键面板



- 高清晰7.5"液晶彩色LCD
- 彩色图标显示触摸窗口
- 操纵杆

自定义菜单窗口

菜单自定义功能
菜单自定义功能可显示常用图标

一键实现各窗口的切换



主窗口



评价参数设置窗口



测量设置窗口



补偿窗口

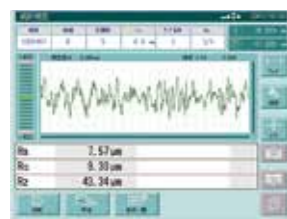


轮廓分析窗口

统计处理

实现了统计数据的处理(可处理多达300个数据样本)

统计处理项目: 最大值, 最小值, 平均值, 标准偏差, 柱状图, 合格率。



统计数据输入

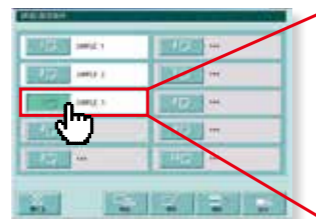


统计结果

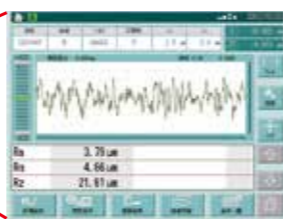
测量设置的存储与调用

内存器可存储/调用多达10个测量设置。

单键调用存储的设置条件



点击所需测量设置文件



弹出测量窗口

丰富的分析

多达43种评价参数, 符合ISO1997和JIS2001等标准。

负荷曲线(BAC)、幅度分布曲线(ADC)和功率谱(波长显示)等图表为标准配置。



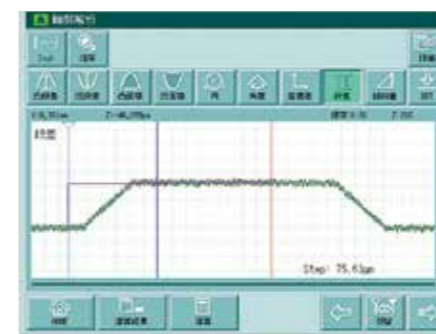
多种附件可供选择

辅助测量的选件包括: 一个自动调水平台, 一个三轴调整台, 一个调水平台。借助导航功能, 易于操作。(选件依机器型号而定)



轮廓分析

标配各种轮廓分析: 面积, 圆, 角度, 坐标差, 阶差, 斜度。



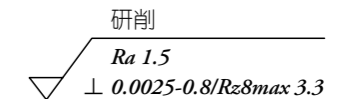
选中所需分析项目图标, 再确定范围

为应对图纸上符号所指示的繁琐的测量条件 配备了一个简单的输入功能

专利注册(日本、美国、中国、德国、英国、法国)

只需按照ISO/JIS粗糙度规格对应的图纸指示符号输入就可以了, 繁琐的测量条件设置可以简单输入。

图纸示例



输入指令示例

U"X"0.0025-0.8/Rz8max 3.3



点击参数图标, 显示推荐的截止波长等。

内置热敏打印机

测量数据由高清晰度的高速热敏打印机打印, 既可打印计算结果和评价结果, 也可打印BAC、ADC等曲线。



Surftest SJ-500/SV-2100(专用数据处理器型)用简易通讯程序

Surftest SJ-500/SV-2100(专用数据处理器型)具有丰富的功能, 使用其中的之一的“USB通信功能”可以向电子表格软件传送数据。可利用Microsoft Excel创建检查成绩书。

操作环境

- OS: Windows XP-SP3
- Windows Vista
- Windows 7
- Windows 8
- Windows 10

- 电子表格软件: Microsoft Excel 2000
- Microsoft Excel 2002
- Microsoft Excel 2003
- Microsoft Excel 2007
- Microsoft Excel 2010
- Microsoft Excel 2013
- Microsoft Excel 2016

* Windows和Microsoft Excel是微软公司的产品

另外需要USB电缆(选件)

Surftest SJ-500/SV-2100用USB通信电缆No.12AAH490

该软件可在三丰网站免费下载
<http://www.mitutoyo.com.cn>

Mitutoyo

PC数据处理型

Surftest SJ-500P/SV-2100M4

为进一步提高SJ-500*和SV-2100M4*效率，
可以构建更高一级的PC版数据处理系统。

* 电动立柱规格(SV-2100S4/H4/W4)想要配置PC版数据处理装置时，需要参照SV-3200系列(详细规格参看产品样本No.C15026)。
* 打印机为选件。



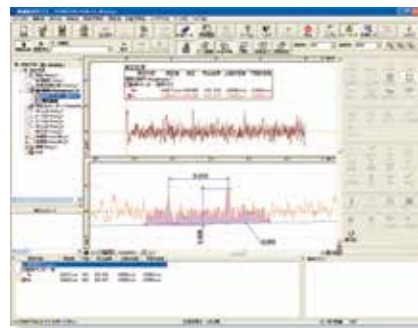
SJ-500P

带PC的SV-2100M4

FORMTRACEPAK表面粗糙度/轮廓分析的终极版软件

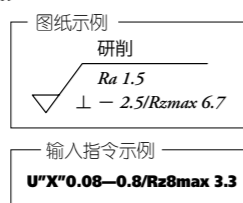
● 粗糙度分析功能

FORMTRACEPAK可以进行与ISO、JIS、ANSI、VDA等规格相对应的表面粗糙度的分析。16规则和最大值规则可用作测量值和容许限制值之间的比较规则。而且，不仅具有参数计算功能，还具备丰富的图表分析功能。所以从日常的质量管理，到R&D部门都可以广泛使用。同时还具备去除倾斜和R面等形状的补偿功能、数据删除功能等。



● 通过图纸指示符号实现简单输入

只需按照ISO/JIS粗糙度规格对应的图纸指示符号输入就可以了，繁琐的测量条件设置可以简单输入。

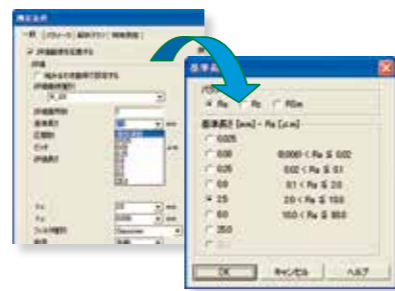


● 具有细微轮廓分析功能

标准装配包括表面粗糙度数据中的阶差和面积，还有与轮廓分析相同的、与点、线、圆等多种要素组合的角度、间距、距离等丰富的计算命令。

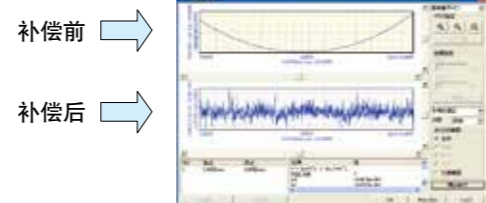
● 基准长度对话框

在测量条件基准长度的设置中，通过选择规格标准，可以显示ISO/JIS标准所定义的标准值。



● 变更带有预览功能的分析条件

可以轻松变更规格和曲线种类、过滤器等各种分析条件。而且，在去除倾斜和R面、抛物线等的形状补偿中，具有预览功能，现场可以进行确认。



规格

数据处理类型	专用数据处理器			PC系统数据处理器		
型号	SJ-500	SV-2100M4	SV-2100S4 SV-2100H4 SV-2100W4	SJ-500P	SV-2100M4	
测量范围	X轴 50mm	100mm		50mm	100mm	
检出器	Z1轴(检出部)	800μm、80μm、8μm				
	检出方式	差动电感方式				
	分辨率	0.01μm(800μm范围)、0.001μm(80μm范围)、0.0001μm(8μm范围)				
驱动部: X轴	触针尖端形状(角度/半径)测量	60°/2μm, 0.75mN 90°/5μm, 4mN				
	测量速度	0.02~5mm/s				
	驱动速度	0~20mm/s 或手动操作	0~40mm/s或手动操作		0~20mm/s 或手动操作	0~40mm/s 或手动操作
驱动部: Z2轴	直线度	0.2μm/50mm ^{*1}	0.15μm/100mm		0.2μm/50mm ^{*1}	0.15μm/100mm
	分辨率	0.05μm				
	移动量	350mm(H4, W4: 550mm)				
适用标准	驱动速度	— ^{*2}	手动操作	0~20mm/s或手动操作	— ^{*2}	手动操作
	分辨率	1μm				
评价参数	JIS1982 / JIS1994 / JIS2001 / ISO1997 / ANSI / VDA					
	评价参数	Pa, Pq, Pz, Pp, Pv, Pt, Psk, Pku, Pc, PSm, PΔq, Pmr, Pmr(c), Pδc, Rk, Rpk, Rvk, Mr1, Mr2, A1, A2, Rmax, Rz, Pmax, PzJIS, Ra, Rq, Rz, Rp, Rv, Rt, Rsk, Rku, Rc, RSm, RΔq, Rmr, Rmr(c), Rδc, Ry, R3z, Rpc, Pc, Sm, S, HSC, Rmax, RzJIS, Rppi, RΔa, Rλa, Rλq, Rlo, Rlr, tp, Htp, Vo, Wa, Wq, Wz, Wp, Wv, Wt, Wsk, Wku, Wc, WSm, WΔq, Wmr, Wmr(c), Wδc, Wy, W3z, Wpc, Wmax, WΔa, Wλa, Wλq, Wlo, Wlr, R, Rx, AR, W, Wx, AW, Wte		Pa, Pq, Psk, Pku, Pp, Pv, Pz, Pt, Pc, PSm, PΔq, Pmr, Pmr(c), Pmr, Pδc, Ppq, Pvq, Pmq, Ppc, PzJIS, PPI, Ra, Rq, Rsk, Rku, Rp, Rv, Rz, Rt, Rc, RSm, RΔq, Rmr(c), Rmr, Rδc, Rpq, Rvq, Rmq, Rmax, RzJIS, Wa, Wq, Wsk, Wku, Wp, Wv, Wz, Wt, Wc, WSm, WΔq, Wmr(c), Wmr, Wδc, Wst, Rk, Rpk, Rvk, Mr1, Mr2, A1, A2, Rx, AR, R, Wx, AW, W, Wte, Ry, RyDIN, RzDIN, R3y, R3z, S, HSC, Lo, lr, Δa, λa, λq, Vo, Htp, NR, NCRX, CPM, SR, SAR, NW, SW, SAW		
评价轮廓	断面曲线、粗糙度曲线、波纹度曲线、DF曲线、粗糙度motif曲线、波纹度Motif曲线		断面曲线、粗糙度曲线、波纹度曲线、滤波波纹度曲线、带状波曲线、滚圆波纹度曲线、滚圆中心线波纹度曲线、包络残余线、DIN4776曲线、粗糙度motif曲线、波纹度motif曲线			
分析图表	ADC、BAC、功率谱图					
曲线补偿	倾斜补偿(曲面/任意)、圆补偿、椭圆补偿、抛物线补偿、双曲线补偿、圆锥补偿、触针圆弧补偿		倾斜补偿(全部/前半/后半/端点/任意)、R平面补偿、椭圆补偿、抛物线补偿、双曲线补偿、锥面补偿、多项式补偿			
滤波器	Gaussian, 2CR75, PC75, Robust-Spline		Gaussian, 2CR75, 2CR50, 2CRPC75, 2CRPC50, Robust-Splin, Robust-Gaussian			
截止波长	λs: 0.25 / 0.8 / 2.5 / 8 / 25 / 80 / 250 μm / 无 λc: 0.025 / 0.08 / 0.25 / 0.8 / 2.5 / 8 / 25 / 80 mm ^{*3} λf: 0.08 / 0.25 / 0.8 / 2.5 / 8 / 25 / 80 mm / 无		λs: 0.0008/0.0025/0.008/0.025/0.08/0.25/0.8 λc: 0.025/0.08/0.25/0.8/2.5/8/25/任意 λf: 0.08/0.25/0.8/2.5/8/25/任意			
取样长度	0.025 / 0.08 / 0.25 / 0.8 / 2.5 / 8 / 25 / 80 mm ^{*3}		0.025/0.08/0.25/0.8/2.5/8/0.25/0.8/0			
段数	1-20		~700(最大)			
任意长度	0.02-50mm (0.01mm单位)	0.02-100mm (0.01mm单位)		0.025-50mm (0.001mm单位)	0.025-100mm (0.001mm单位)	
显示语言	支持16种语言 日语, 英语, 德语, 法语, 意大利语, 西班牙语, 葡萄牙语, 韩语, 简体中文, 繁体中文, 捷克语, 波兰语, 匈牙利语, 土耳其语, 瑞典语, 荷兰语。		支持17种语言 日语, 英语, 德语, 法语, 意大利语, 西班牙语, 葡萄牙语, 韩语, 简体中文, 繁体中文, 捷克语, 波兰语, 匈牙利语, 土耳其语, 瑞典语, 荷兰语, 俄语。			
外形寸法 (W×D×H)	主体	425×94×160mm	716×450×863mm	S4: 766×450×966mm H4: 766×450×1166mm W4: 1166×450×1176mm	425×94×160mm	716×450×863mm
	显示部	330×270×124mm				
	电动装置	—		372×245×71.8mm	— ^{*4}	
重量	PC I/F器	—				
	主体	2.7 kg	140 kg	S4: 140 kg H4: 150 kg W4: 220 kg	2.7 kg	140 kg
	显示部	—		3.0 kg	— ^{*4}	
电动装置	—					
PC I/F器	—					
总重量	—		—	3.8 kg		

*1: 使用简易支架(选件)的时候为: 0.4μm/50mm, 使用手动台式支架(选件)的时候为: 0.3μm/50mm

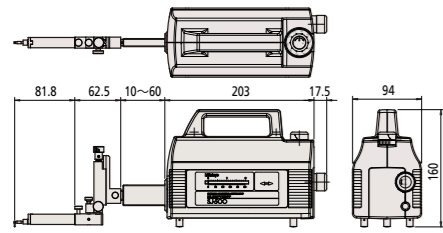
*2: 简易台架, 手动立柱台为选件(详细请参照P10)

*3: 80mm只限于SV-2100系列

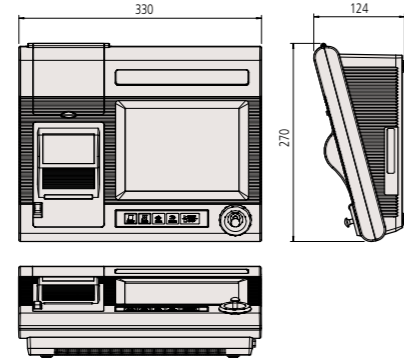
*4: 因电脑系统会有所不同

外观图

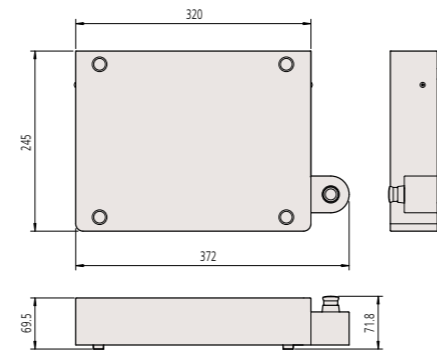
■ SJ-500外观图尺寸图



■ 专用数据处理器外观图尺寸图



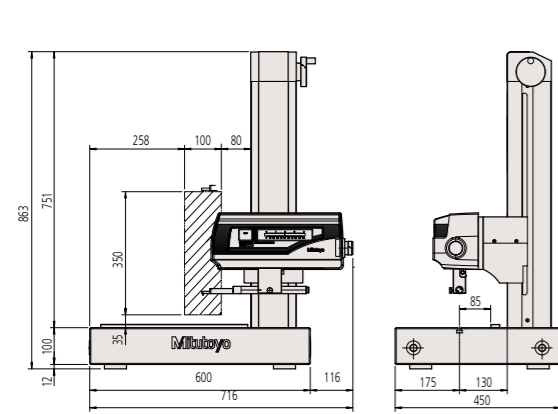
■ 电装部外观图尺寸图



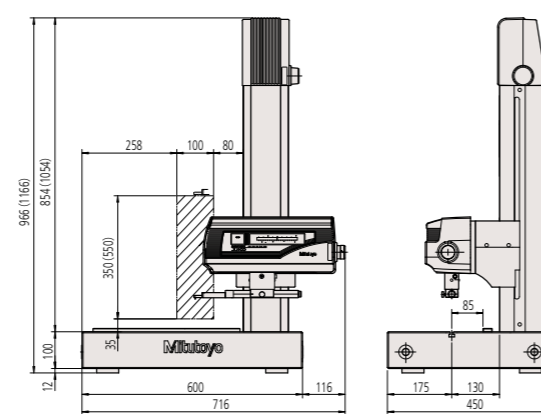
仅适用于SV-2100S4 / H4 / W4型

单位: mm

■ SV-2100M4外观图尺寸图

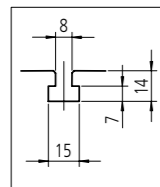
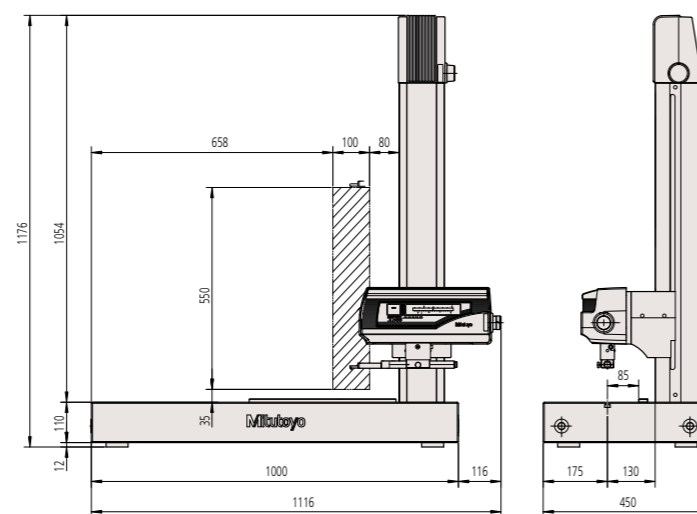


■ SV-2100S4/SV-2100H4外观图尺寸图



()为SV-2100H4

■ SV-2100W4外观图尺寸图



T形槽尺寸 (SV-2100各型通用)



选件

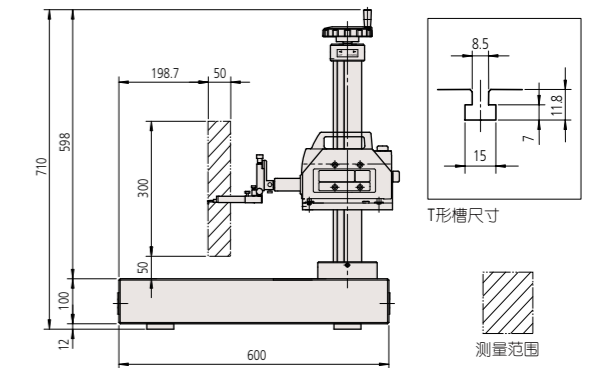
手动柱形工作台: 178-085 (适用于SJ-500)

适用于检验室环境中作为台式机使用

No.178-085 *不含测量部
垂直调整范围: 300 mm
尺寸(W×D×H): 600×450×710 mm
重量: 110 kg



■ 带手动柱状台的SJ-500的尺寸



单位: mm

T形槽尺寸



测量范围

* 虽然天然石材基座的外观各有不同, 但材料的高稳定性是值得信赖的。

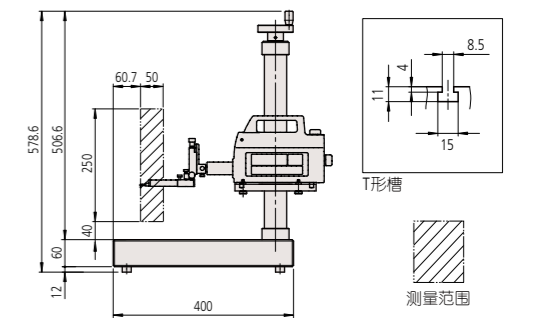
简易工作台No.178-089 (适用于SJ-500)

简易台架易于搬运。

No.178-089 *不含测量部
垂直调整范围: 250mm
尺寸(W×D×H): 400×250×578.6mm
重量: 20kg



■ 带简易工作台的SJ-500的尺寸



单位: mm

T形槽



测量范围

* 虽然天然石材基座的外观各有不同, 但材料的高稳定性是值得信赖的。

自动调水平台 No.178-081(适用于SJ-500/SV-2100M4) No.178-083(适用于SV-2100S4/H4/W4)



适用于测量开始时的全自动调水平, 无需任何培训, 即可轻松、快速地完成这一高可靠性的操作, 免除了人工调水平的困难。

倾角调整范围	±2°
最大负载	7kg
工作台尺寸	130x100mm
重量	3.5kg

调水平工作台(DTA用)No.178-048



可以与十字移动工作台组合使用。

倾斜调整范围	±1.5°
最大负载	15kg
工作台尺寸	130x100mm

十字移动工作台No.178-043-1/178-042-1



No.178-043-1



No.178-042-1

	机械型: 178-043-1	数显型: 178-042-1
工作台尺寸	130×100mm	
最大负载	15kg	
倾斜调整范围	±1.5°	
水平旋转角度	±3°	
X/Y轴移动范围	±12.5mm	
分辨率/分度值	0.01mm	0.001mm
尺寸(W×D×H)	220×189×83mm	262×233×83mm
重量	6kg	6.3kg

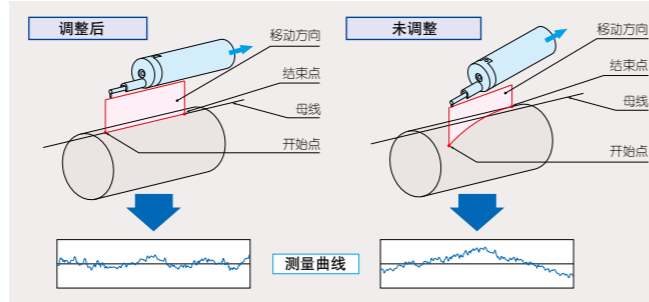
选件

三轴调整工作台: 178-047

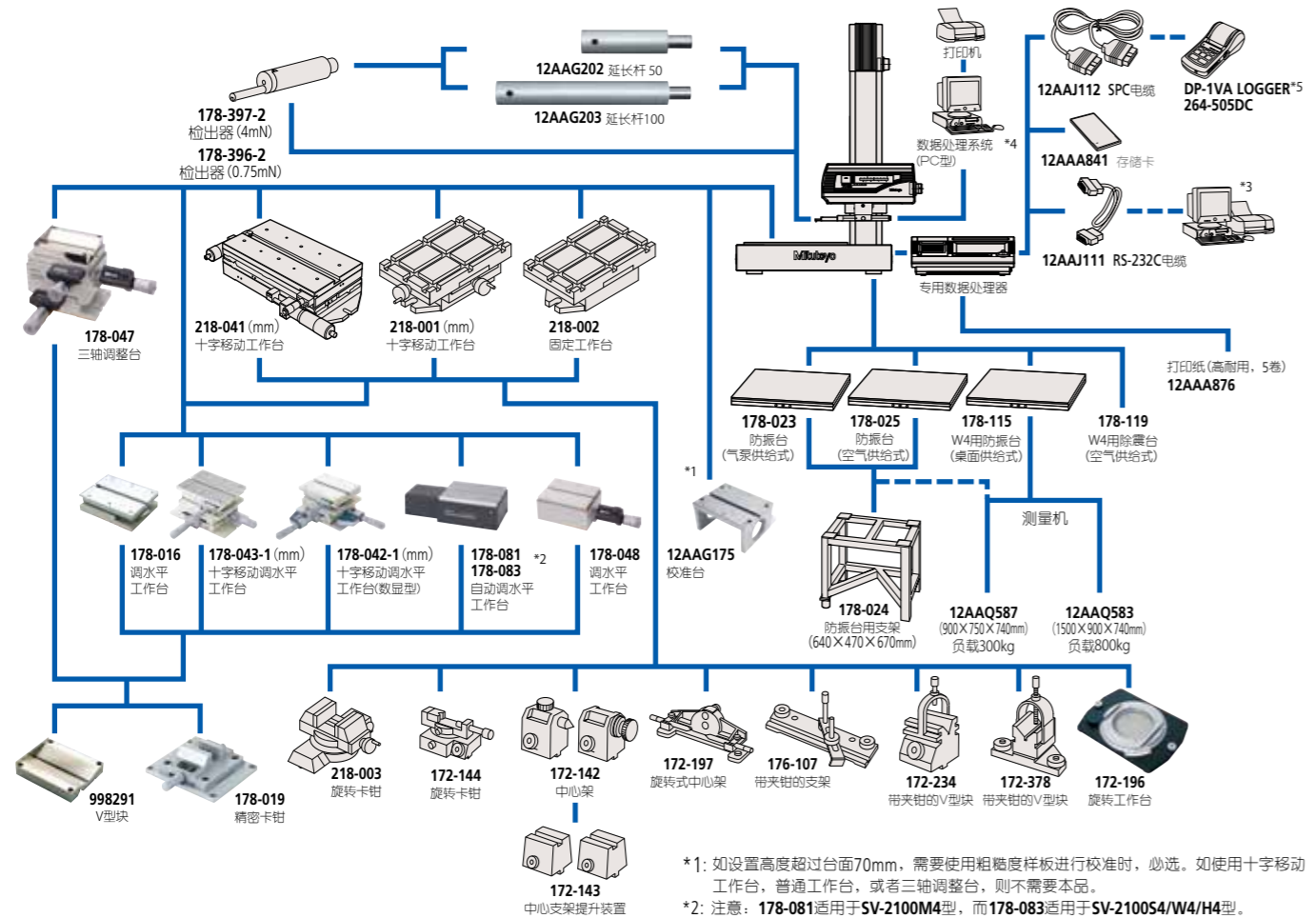
在测量圆柱状工件表面的粗糙度时，应将工件的母线与测量轴调整为平行，并且为保证测量精度需要同时调整水平。如果使用三轴调整台，你可以根据导航，通过简单的操作，进行找正与调水平，而无需经验与直觉。



倾角调整范围	±1.5°
偏转角度	±2°
Y轴范围	±12.5mm
分辨力(数显头)	0.001mm
工作台尺寸	130×100mm
最大重量	15kg



包含选件的其它组合实例(适用于SV-2100M4 / S4 / H4 / W4型)

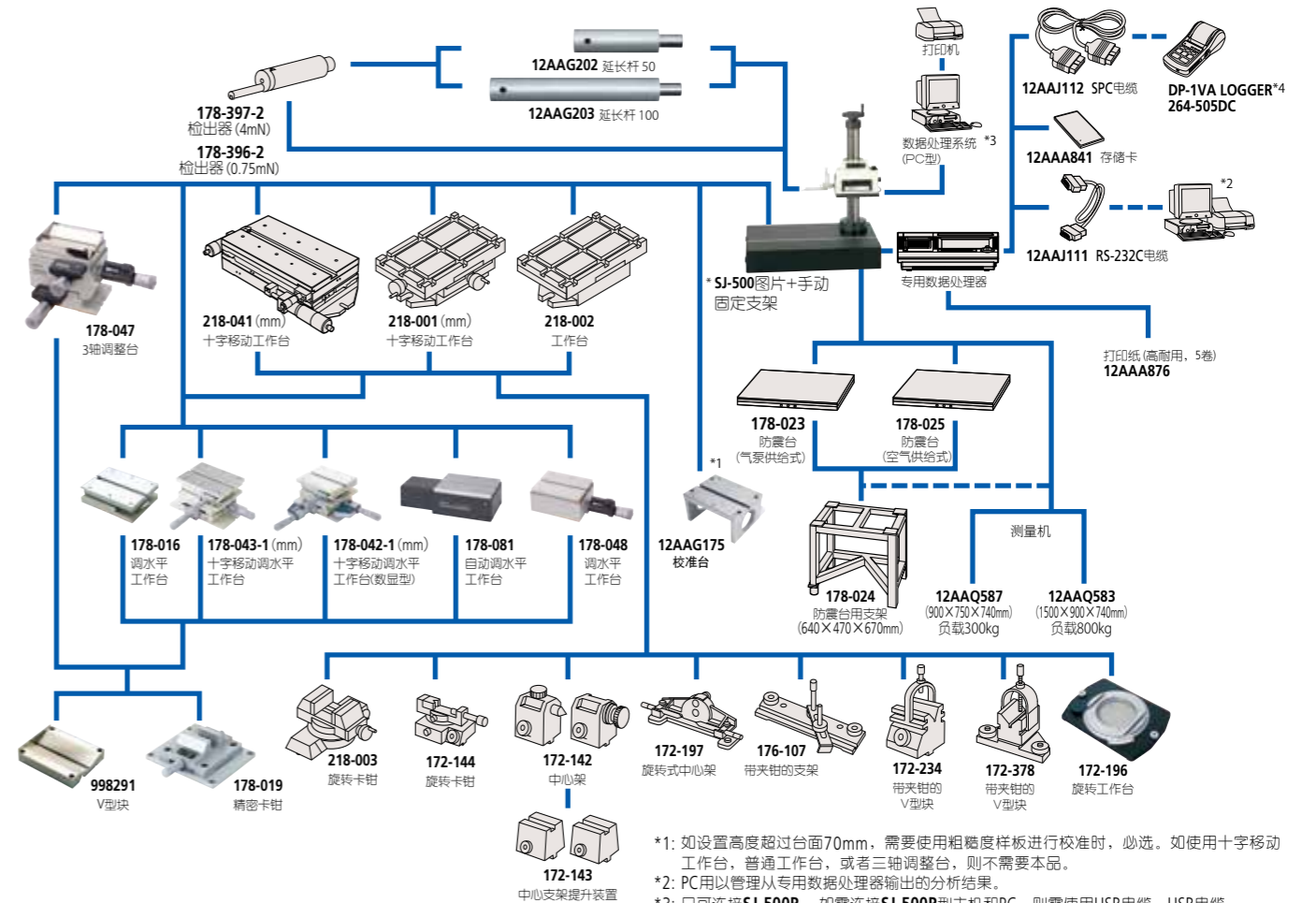


- *1: 如设置高度超过台面70mm, 需要使用粗糙度样板进行校准时, 必选。如使用十字移动工作台, 普通工作台, 或者三轴调整台, 则不需要本品。
- *2: 注意: 178-081适用于SV-2100M4型, 而178-083适用于SV-2100S4/W4/H4型。
- *3: PC用以管理从专用数据处理器输出的分析结果。
- *4: 只可连接SV-2100M4型。电脑桌(系统桌立式No.998923, W×D×H: 633×600×1354mm)为选件。
- *5: 因为没有对应“μm”的单位打印, 所以使用时请把单位打印设定为无。



选件

包含选件的其它组合实例(SJ-500 +手动立柱台, 或者简易台架(均为选件))



- *1: 如设置高度超过台面70mm, 需要使用粗糙度样板进行校准时, 必选。如使用十字移动工作台, 普通工作台, 或者三轴调整台, 则不需要本品。
- *2: PC用以管理从专用数据处理器输出的分析结果。
- *3: 只可连接SJ-500P。如需连接SJ-500P型主机和PC, 则需使用USB电缆。USB电缆为SJ-500P型的标准附件。电脑桌(系统桌立式No.998923, W×D×H: 633×600×1354mm)为选件。
- *4: 因为没有对应“μm”的单位打印, 所以使用时请把单位打印设定为无。

用于校准的粗糙度样件(标准附件): 178-601

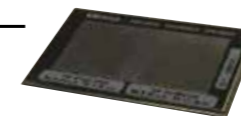
标称值示	Ra = 约 3μm
材质	镍 (表面为氮化镍涂层)



粗糙度标准片: 178-604

标称值示	Ra = 约 3μm、约 0.4μm
------	--------------------

*: Ra=约0.4μm仅适用于测针尖端检查。



阶差标准片: 178-611 (mm)

用于检测器灵敏度校准

阶差标称值	2μm、10μm
-------	----------



