

# 内径表

●简单准确测量内径尺寸

## 526系列 — 用于极小孔内径表 CG-MX

- 可以高精度测量小孔直径。
- 指示表(指针式指示表、数显指示表)和保护罩是选件。推荐从指针式指示表、数显指示表中选择指示表。如果使用推荐以外的指示表,请与三丰公司联系。
- 台架选件(No.215-120-10)可有效地测量多个小孔。(详细信息参见C-30页)



526-170-11 CG-1.55MX2 (不包含指示表和保护罩)

\* 指针式指示表和保护罩为选件,请参照如下规格表。

### 规格

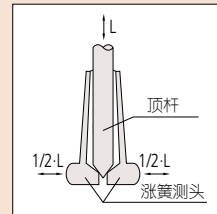
货号	型号	测量范围 (mm)	精度 (μm)	重复性 (μm)	内径表	指针式指示表	指示表保护罩	设置环规
526-170-10	CG-1.55MX1	0.95 - 1.55	4	1	526-170-10	不提供	不提供	不提供
526-160-10	CG-3.95MX1	1.50 - 3.95	4		526-160-10			
526-150-10	CG-7.30MX1	3.70 - 7.30	6		526-150-10			
526-172-20	—	0.95 - 1.55	4		526-170-10	2109AB-10 (分度值: 0.001mm)	21DZA000	
526-162-20	—	1.50 - 3.95	4		526-160-10			
526-152-20	—	3.70 - 7.30	6		526-150-10			
526-173-20	—	0.95 - 1.55	4		526-170-10	2046AB (分度值: 0.01mm)	21DZA000	
526-163-20	—	1.50 - 3.95	4		526-160-10			
526-153-20	—	3.70 - 7.30	6		526-150-10			
526-170-11	CG-1.55MX2	0.95 - 1.55	4		526-170-10	不提供	不提供	
526-160-11	CG-3.95MX2	1.50 - 3.95	4		526-160-10			
526-150-11	CG-7.30MX2	3.70 - 7.30	6		526-150-10			
526-172-21	—	0.95 - 1.55	4		526-170-10	2109AB-10 (分度值: 0.001mm)	21DZA000	
526-162-21	—	1.50 - 3.95	4		526-160-10			
526-152-21	—	3.70 - 7.30	6		526-150-10			
526-173-21	—	0.95 - 1.55	4		526-170-10	2046AB (分度值: 0.01mm)	21DZA000	
526-163-21	—	1.50 - 3.95	4		526-160-10			
526-153-21	—	3.70 - 7.30	6		526-150-10			

\* 特殊尺寸、特殊规格不能制作。请谅解。

\* 部分机型不附带设置环规。如果需要请另外购买。设置环规的详细信息参见C-47页。



■测量装置



■标准附件 设置环规的尺寸

●货号No.526-170-11 CG-1.55MX2

- 1.0 mm No.177-220
- 1.1 mm No.177-222
- 1.2 mm No.177-225
- 1.3 mm No.177-227
- 1.4 mm No.177-230

●货号No.526-160-11 CG-3.95MX2

- 1.75 mm No.177-236
- 2.00 mm No.177-239
- 2.25 mm No.177-242
- 2.50 mm No.177-208
- 2.75 mm No.177-246
- 3.00 mm No.177-248
- 3.25 mm No.177-250
- 3.50 mm No.177-252
- 3.75 mm No.177-255

●货号No.526-150-11 CG-7.30MX2

- 4.0 mm No.177-204
- 4.5 mm No.177-257
- 5.0 mm No.177-205
- 5.5 mm No.177-263
- 6.0 mm No.177-267
- 6.5 mm No.177-271
- 7.0 mm No.177-275

## 尺寸

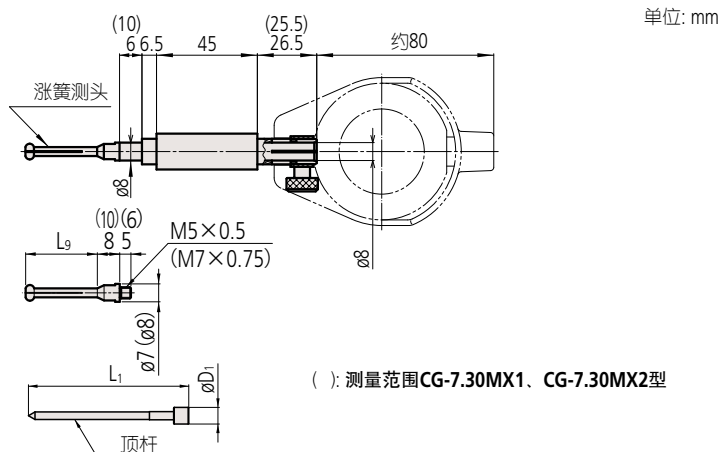
### 选件

- 指针式指示表
- 指示表保护罩: **No.21DZA000**  
详细参见C-45页

### 推荐指针式指示表、数显指示表 (详细参见F部介绍)

- **No.2046AB**(分度值0.01 mm、测量范围10 mm)
- **No.2972AB**  
(单转型、分度值0.01 mm、测量范围1 mm)
- **No.2109AB-10**(分度值0.001 mm、测量范围1 mm)
- **No.2900AB-10**  
(单转型、分度值0.001 mm、测量范围0.08 mm)
- **No.543-310B, ID-C112GXB**  
内径表专用ABS数显指示表  
(分辨率0.001 mm)

\* 不能使用带有橡胶可拆保护罩的指示表, 如: 防水型等。

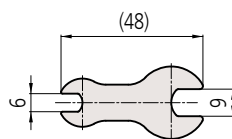


货号	型号	涨簧测头			顶杆				
		标记号	测量范围	L <sub>9</sub>	货号	L <sub>1</sub>	øD <sub>1</sub>	货号	
526-170-10	CG-1.55MX1	1.0	0.95 - 1.15	11.5	21DAA601A	27.5	2.5	201435	
		1.1	1.07 - 1.25						21DAA601B
		1.2	1.17 - 1.35						21DAA601C
		1.3	1.27 - 1.45						21DAA601D
526-160-10	CG-3.95MX1	1.4	1.37 - 1.55	17.5	21DAA601E	33.8	3.5	201436	
		1.75	1.50 - 1.90						21DAA602A
		2.00	1.80 - 2.20						21DAA602B
		2.25	2.05 - 2.45						21DAA602C
		2.50	2.30 - 2.70						21DAA602D
		2.75	2.55 - 2.95						21DAA602E
		3.00	2.80 - 3.20						21DAA602F
		3.25	3.05 - 3.45						21DAA602G
		3.50	3.30 - 3.70						21DAA602H
		3.75	3.55 - 3.95						21DAA602J
526-150-10	CG-7.30MX1	4.0	3.7 - 4.3	22.5	21DAA603A	39.3	3.5	201437	
		4.5	4.2 - 4.8						21DAA603B
		5.0	4.7 - 5.3						21DAA603C
		5.5	5.2 - 5.8						21DAA603D
		6.0	5.7 - 6.3						21DAA603E
		6.5	6.2 - 6.8						21DAA603F
		7.0	6.7 - 7.3						21DAA603G
526-150-10	CG-7.30MX1	4.0	3.7 - 4.3	32	21DAA603A	53	5.5	201438	
		4.5	4.2 - 4.8						21DAA603B
		5.0	4.7 - 5.3						21DAA603C
		5.5	5.2 - 5.8						21DAA603D
		6.0	5.7 - 6.3						21DAA603E
		6.5	6.2 - 6.8						21DAA603F
		7.0	6.7 - 7.3						21DAA603G

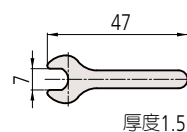
注: 顶杆和涨簧测头是消耗品, 当出现精度降低时, 请更换。

### 扳手

No.210188



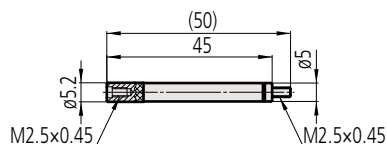
No.102148



单位: mm

### 接长杆

No.21AAA259E



内径表	扳手	接长杆
526-170-10	210188	21AAA259E
526-160-10		
526-150-10	102148	

\* 标准附件, 安装在指示表的主尺(指针式指示表等)和活动测头之间。不是用于延长测量长度的组件。