

## 570系列 ABSOLUTE数显高度卡尺 HDS-CX

- 通过手轮移动尺框，实现顺滑的上下移动。
- 采用高刚性立柱和大型夹钳杆，追求顺滑可靠的操作性。



570-402  
HDS-30CX

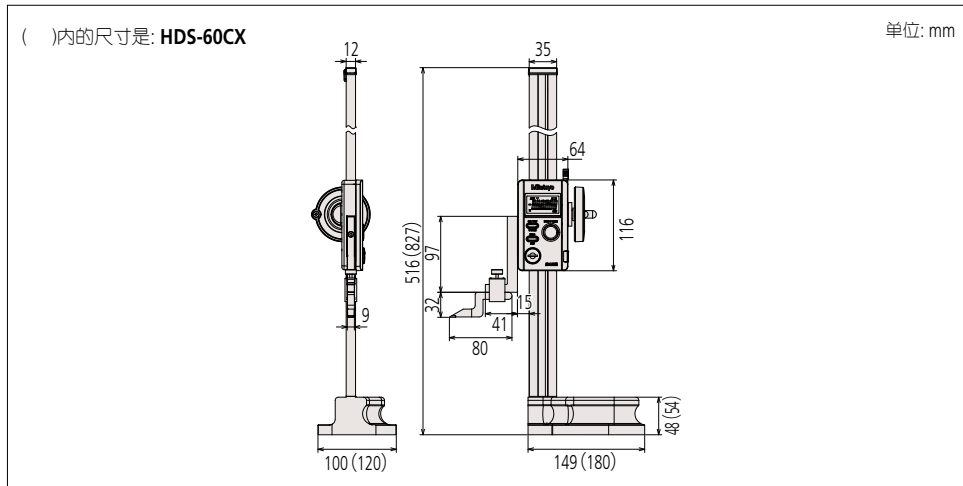
### ■ 规格

货号	型号	测量范围 (mm)	分辨力 (mm)	最大允许误差* EMPE(mm)	最大响应速度	质量 (kg)
570-402	HDS-30CX	0 - 300	0.01	±0.03	无限制	4.6
570-404	HDS-60CX	0 - 600		±0.05		6.4

● 标准附属品: 划线器夹钳: No.05GZA033、划线器: No.07GZA000

\*: 最大允许误差\*EMPE是根据ISO/TR 14253-6: 2012进行了修订的JIS B 7517: 2018中的一个术语(表记)。

### ■ 尺寸



### ■ 测量事例



### ■ 功能

ORIGIN(绝对): 保存平台表面等的绝对原点。原点设置

ABS(绝对)测量: 只要预先调整基点，打开电源后，不用像以往那样进行置零，就可以开始测量。另外，通过ORIGIN(绝对原点)开关，可变更绝对原点位置。

INC(增量)测量: 除ABS(绝对)测量功能外，可对任意位置进行原点设置。此时，关闭电源后，原点不被保存。

数据保持: 显示值可以保持。

数据输出: 配有数据输出端口，使其能连入测量数据网络系统和统计过程控制系统。(详细信息参见A-3页)。

低电压警示: 在不可测量之前会警示电池电量不足，提前知道电池更换时间。

### ■ 选件

货号	类型	名称
905338	F	连接线(1 m)
905409	F	连接线(2 m)
06AFM380F	F	USB直连数据输入工具(2 m)
02AZD790F	F	U-WAVE-T专用连接线(160 mm)
902053	—	旋转夹钳*(燕尾槽)
953638	—	固定杆*(9×9×50)

\*: 杠杆表等安装用(详细信息参见F-67页)。